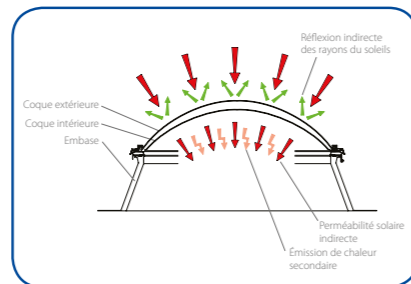
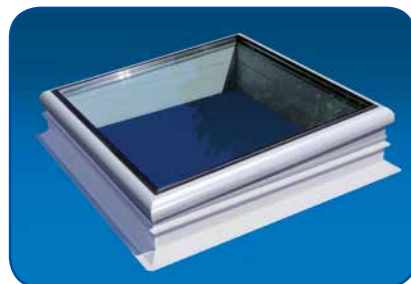


GAMME ÉLARGIE ET NOUVEAUTÉS



RÉSISTANT À LA RUPTURE
conformément aux directives SUVA



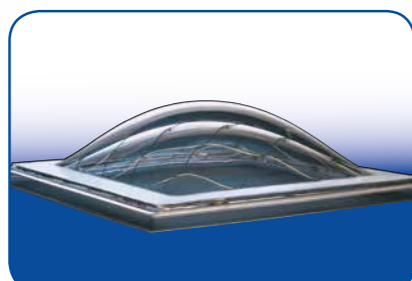
IMPOSTES EN VERRE PLAT. Nouveauté avec plus de lumière naturelle. Impostes esthétiques et à très fort pouvoir isolant.

Imposte vitrée «Concept» BEWILUX. Solution robuste d'apport de lumière naturelle pour une sécurité et une efficacité accrues. (doit être combinée à un dôme lumineux)

Les impostes BEWILUX-SUNNY-PLUS sont des systèmes à fort pouvoir isolant qui assurent un bon éclairage naturel des pièces tout en réduisant les coûts énergétiques.



Résistance à la rupture selon la norme GS-Bau 18, rapport de test 2013-3050

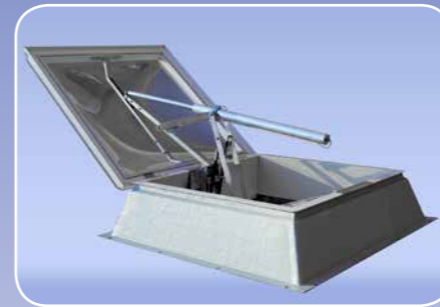


Sécurité antichute testée selon SN EN 1873:2005 SB 1200 (rapport d'essai LFEM 5214008424)

Dômes lumineux isothermes BEWILUX. Une combinaison idéale entre plastique et verre isolant. Coefficient U 0,70 – 1,10 W/m²K.

Dômes lumineux LIKUNET®. Première protection antichute intégrée aux dômes au monde.

La **GRILLE DE PROTECTION ANTICHUTE BEWILUX** garantit une sécurité antichute à prix avantageux et testée selon SN EN 1873:



www.bewilux.ch

BEWILUX AG

Technique d'éclairage naturel

Dômes lumineux | Bandes lumineuses | Technique d'installation d'extraction de fumée et de chaleur

BEWILUX AG

Technique d'éclairage naturel
Dômes lumineux | Bandes lumineuses | Technique d'installation d'extraction de fumée et de chaleur

Bewilux AG, Bösch 81, CH-6331 Hünenberg
Tél. 041 740 55 70 | Fax 041 740 55 71 | info@bewilux.ch
www.bewilux.ch



Embases

Les embases en polyester se composent de polyester renforcé de fibres de verre et traité en surface. Elles présentent également une paroi double avec mousse de polyuréthane pour une isolation optimale. La face intérieure est lisse et de couleur blanche. La face extérieure est vitrifiée et, de ce fait, résistante aux intempéries.

Vue d'ensemble des produits

Dômes lumineux

Les dômes lumineux Bewilux sont disponibles en version 1 à 4 coques, en verre acrylique (PMMA), polycarbonate (PC) et «Cool & Clear». Lors de la livraison, ils sont montés de manière fixe ou à l'air libre, avec un cadre périphérique à chambre creuse et thermiquement isolant en PVC dur, un joint à lèvres en néoprène et des charnières en matériau inoxydable. Des variantes d'entraînement mécaniques, électriques ou pneumatiques sont disponibles en tant que mécanisme d'ouverture.

Apparence

Verre acrylique: version standard, transparente ou opale
Polycarbonate: extérieur transparent, intérieur transparent ou verre acrylique opale

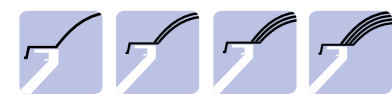
Gamme de produits

- Dômes lumineux carrés, rectangulaires, ronds, disponibles en de nombreuses dimensions standard
- Dômes pyramidaux et hémisphériques
- Embases en polyester de conception sandwich avec isolation en polyuréthane sur demande; hauteur 15, 30, 50 cm en cône ou à la verticale; bride étagée isolée ou bride de montage pour profilés de tôle de toiture
- Cache pour dormant de petite taille en polyester renforcé de fibres de verre
- Accessoires tels que ventilateurs, protection antiéblouissement, dispositif d'ouverture de broche manuelle, moteur électrique, ferrure pour l'accès au toit, ventilation continue

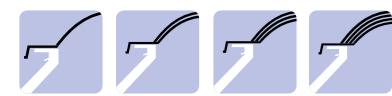
Dômes lumineux carrés et rectangulaires en verre acrylique, polycarbonate ou «Cool & Clear» (et «Heatstop»)



Dômes lumineux ronds en verre acrylique, polycarbonate ou «Cool & Clear» (et «Heatstop»)

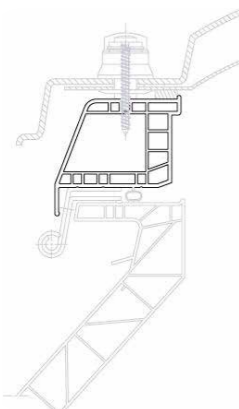


Dômes lumineux pyramidaux carrés et rectangulaires en verre acrylique, polycarbonate ou «Cool & Clear» (et «Heatstop»)



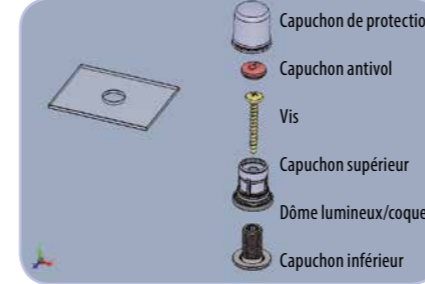
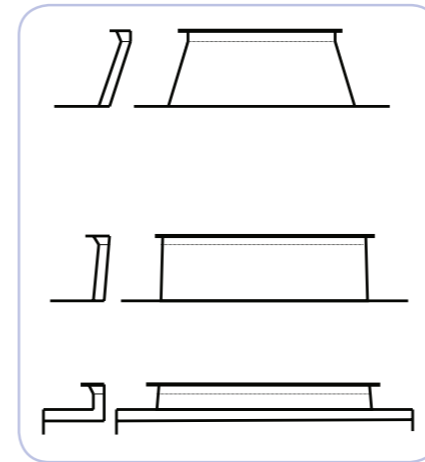
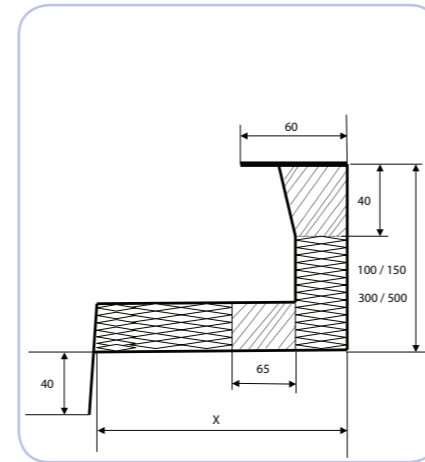
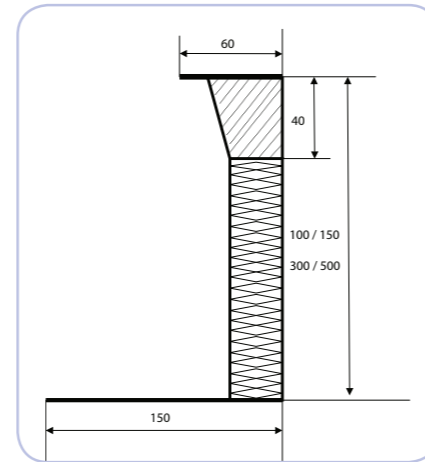
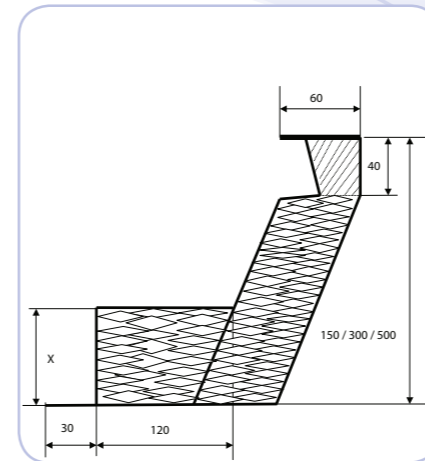
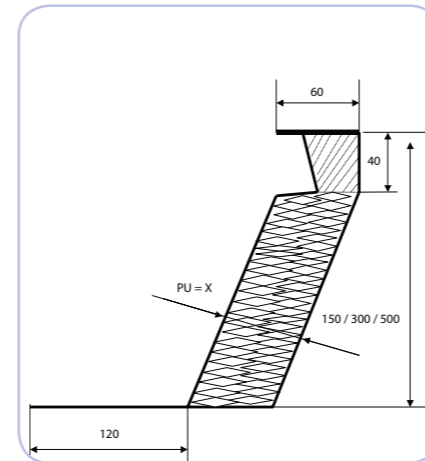
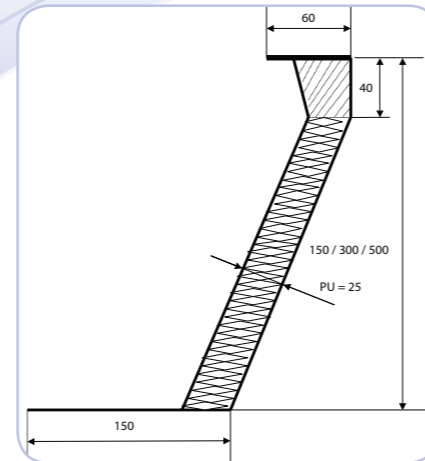
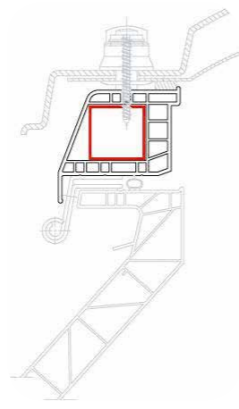
Cadre de ventilateur en PVC.

- Prémontage possible avec toutes les embases
- Type «solo» avec broche sur le côté le plus court
- Type «tandem» avec broche sur le côté le plus long
- Fonctionnement manuel ou électrique



Cadres de ventilateurs renforcés, en PVC.

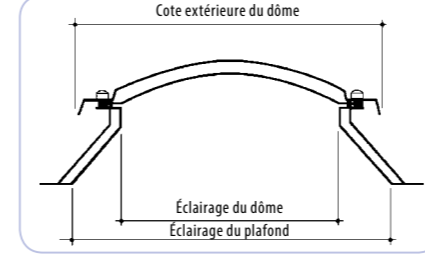
Disponibles en version carrée et rectangulaire. Versions avec côtés bilatéraux opposés ou côtés longs et renforcement sur les quatre côtés. Utilisation possible en tant qu'accès au toit.



Caractéristiques techniques des dômes lumineux

	Polycarbonate (PC)	Verre acrylique (PMMA)
Indice d'incendie	5.2	4.3
Classification de protection contre les incendies selon NEN 6065	Classe 2 (NEN 3883)	Classe 4 (NEN 6065)
Classification de protection contre les incendies selon DIN 4102	B2	B2
Résistance aux chocs	>200 N/mm ²	15 N/mm ²
Dureté Brinell	100 N/mm ²	190 N/mm ²
Élasticité	2400 N/mm ²	3300 N/mm ²
Résistance à la torsion	90 N/mm ²	105 N/mm ²
Résistance à la déformation thermique selon Vicat	150 °C	102 °C

	Polycarbonate (PC)		Verre acrylique (PMMA)		Comportement d'isolation acoustique (Rw) DIN 52210 dB	Conductibilité thermique (coefficient U) W/m2K
	Passage de la lumière	Valeur G	Passage de la lumière	Valeur G		
À une coque, transparent	88%	82%	92%	85%	22	5.3
À une coque, opale	49%	62%	79%	78%	22	5.3
À une coque, «Cool & Clear»	77%	40%	X	X	22	5.3
À deux coques, transparent/transparent	77%	74%	85%	78%	24	2.45
ZÀ deux coques, opale/transparent	45%	53%	73%	66%	24	2.45
À deux coques, «Cool & Clear»/transparent (PMMA)	71%	34%	X	X	24	2.45
À trois coques, transparent/transparent/transparent	68%	61%	78%	67%	30	1.65
À trois coques, opale/transparent/transparent	41%	45%	67%	56%	30	1.65
À trois coques, «Cool & Clear»/transparent/transparent (2xPMMA)	65%	29%	X	X	30	1.65
À quatre coques, transparent/opale/transparent/transparent	56%	48%	63%	58%	30	1.43
TYPE Minergie					30	1.2



Dimensions standard d'embases et de dômes lumineux

Éclairage du plafond en cm	Éclairage du dôme en cm	Dômes lumineux			Embases, dormants de petite taille et doublages					Systèmes d'ouverture	
		Acrylique ou PC	Acrylique	PC/«Heatstop»	EN CÔNE ET À LA VERTICALE en polyester						
		Avec 1 à 4 coque(s) transparent ou opale	Demi-hauteur Avec 1 à 3 coque(s) transparent ou opale	«Cool & Clear» Avec 1 à 4 coque(s) transparent ou opale	En cône: Éclairage du plafond = éclairage du dôme + 20 cm À la verticale: Éclairage du plafond = éclairage du dôme						
					Hauteur 10 cm	Hauteur 15 cm	Hauteur 20 cm	Hauteur 30 cm	Hauteur 50 cm		Manuel, électrique ou pneumatique
60 x 60	40 x 40	X ▲		X ▲	S	K+S		K+S	K+S	S	S
70 x 70	50 x 50	X ▲		X ▲	S	K		K+S	K+S	S	S
75 x 75	55 x 55	X		X		K		K		S	S
80 x 80	60 x 60	X ▲		X ▲	S	K+S		K+S	K+S	S	S
90 x 90	70 x 70	X ▲		X	S	K		K+S	K+S	S	S
95 x 95	75 x 75	X		X	S			K		S	S
100 x 100	80 x 80	X ▲		X ▲	S	K+S	S	K+S	K+S	S	S
110 x 110	90 x 90	X ▲		X ▲	S	S		S	S	S	S
120 x 120	100 x 100	X ▲		X ▲	S	K+S		K+S	K+S	S	S
125 x 125	105 x 105	X		X		K		K		S	S
140 x 140	120 x 120	X ▲		X ▲	S	K+S		K+S	K+S	S	S
150 x 150	130 x 130	X ▲		X ▲	S	K+S	S	K+S	K+S	S	S
160 x 160	140 x 140	X ▲		X ▲	S			K	K	S	S
170 x 170	150 x 150	X ▲		X ▲	S	K			K+S	T	T
180 x 180	160 x 160	X ▲		X ▲	S	K+S	S	K+S	K+S	T	T
200 x 200	180 x 180	X ▲		X ▲	S	K+S		K	K+S	T	T
220 x 220	200 x 200	X ▲		X ▲	S			K+S	K+S	T	T
240 x 240	220 x 220	X		X					S	T	T
250 x 250	230 x 230	X*		X*	S					T	T
270 x 270	250 x 250	X*		X*						T	T
50 x 100	30 x 80	X		X		K		K+S	K	SK	SK
50 x 150	30 x 130	X		X	S	K		K	K+S	SK	SK
60 x 90	40 x 70	X		X	S	K		K+S	K	SK	SK
60 x 120	40 x 100	X		X				K+S	K	SK	SK
70 x 120	50 x 100	X		X					K+S	SK	SK
80 x 140	60 x 120	X		X	S	S		S	S	SK	SK
90 x 120	70 x 100	X		X	S	K+S		K+S	K	SK	SK
90 x 150	70 x 130	X		X				K+S	K	SK	SK
95 x 195	75 x 175	X		X	S					TL	TL
100 x 150	80 x 130	X ▲		X ▲	S	K+S		K+S	K+S	SK	SK
100 x 180	80 x 160	X		X		K+S		K	K	TL	TL
100 x 200	80 x 180	X ▲		X ▲	S	K+S	S	K+S	K+S	TL	TL
100 x 240	80 x 220	X		X	S	K+S		K+S	K+S	TL	TL
100 x 250	80 x 230	X		X	S	K		K	K	TL	TL
100 x 270	80 x 250	X		X	S			K	K	TL	TL
100 x 300	80 x 280	X		X	S	K+S		K+S	K+S	TL	TL
110 x 140	90 x 120	X		X	S				S	TL	TL
120 x 150	100 x 130	X		X	S	K		K	K	TL	TL
120 x 170	100 x 150	X		X					S	TL	TL
120 x 180	100 x 160	X		X	S	K+S		K	K+S	TL	TL
120 x 210	100 x 190	X		X	S	K+S		K+S	K	TL	TL
120 x 220	100 x 200	X		X	S	K+S		K+S	K+S	TL	TL
120 x 240	100 x 220	X ▲		X ▲	S	K+S		K+S	K+S	TL	TL
120 x 250	100 x 230	X		X	S			K	K+S	TL	TL
120 x 270	100 x 250	X		X	S	K	S	K	S	TL	TL
120 x 300	100 x 280	X		X		S		K+S	K	TL	TL
150 x 180	130 x 160	X		X	S	K		K+S	K	TL	TL
150 x 210	130 x 190	X		X	S	K+S		K	K	TL	TL
150 x 240	130 x 220	X		X	S	K		K	K+S	TL	TL
150 x 250	130 x 230	X		X	S			K	K	TL	TL
150 x 270	130 x 250	X		X	S	K+S		K	K+S	TL	TL
150 x 300	130 x 280	X		X	S	K+S		K	K+S	TL	TL
180 x 210	160 x 190	X		X		K		K	K	TL	TL
180 x 240	160 x 220	X		X	S	K+S		K	K	TL	TL
180 x 250	160 x 230	X		X				K		TL	TL
180 x 270	160 x 250	X		X				K		TL	TL
180 x 300	160 x 280	X		X	S	K		K	K+S	TL	TL
60 circulaire	40 circulaire	X	X	X	S	K	S	K+S	K+S	S	S
70 circulaire	50 circulaire	X	X	X				K+S	K+S	S	S
80 circulaire	60 circulaire	X	X	X	S	K		K+S	K+S	S	S
90 circulaire	70 circulaire	X	X	X	S	K+S		K+S	K+S	S	S
100 circulaire	80 circulaire	X	X	X	S	K	S	K+S	K+S	S	S
110 circulaire	90 circulaire	X	X	X	S					S	S
120 circulaire	100 circulaire	X	X	X	S	K		K+S	K+S	S	S
140 circulaire	120 circulaire	X	X	X		S				T	T
150 circulaire	130 circulaire	X	X	X	S	K+S		K+S	K+S	T	T
180 circulaire	160 circulaire	X	X	X	S	K		K	K+S	T	T
200 circulaire	180 circulaire	X	X	X	S	K+S		K	K+S	T	T
220 circulaire	200 circulaire	X	X	X	S	K+S		K	K	T	T
240 circulaire	220 circulaire	X			S			K	K	T	T
250 circulaire	230 circulaire	X*								T	T
270 circulaire	250 circulaire	X*								T	T

* Uniquement en acrylique, non disponible en PC
▲ Également disponible en forme pyramidale
> Champs vides sur demande
> Constructions spécifiques sur demande

Tableau des cotes mars 2010

SK = Solo côté court
TL = Tandem côté long (charnière/entraînement)