

BEWILUX AG



SN EN 12101-2 geprüft

BEWILUX-SCHIEBE-SYSTEM als RWA und Dachausstieg

NEU: horizontaler Öffnungsmechanismus

BEWILUX-SCHIEBE-SYSTEM als RWA und Dachausstieg einsetzbar, sind in Kuppellicht-Größen von 40 x 40 cm bis 130 x 250 cm, sowie weitere Größen auf Anfrage erhältlich. Der horizontale Öffnungsmechanismus gewährleistet, dass das **BEWILUX-SCHIEBE-SYSTEM** unsichtbar von der Innenseite ist. Zusätzlich kann das **BEWILUX-SCHIEBE-SYSTEM** auch teilweise oder vollständig für die tägliche Lüftung geöffnet werden.



Produktevorteile

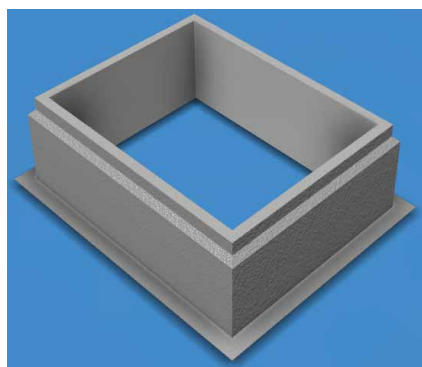
- Horizontaler Öffnungsmechanismus
- Dachzugang ohne Hindernis, da die Motoren im Aufsatzkranz integriert sind
- Einfache Montage
- Vollständig freie Kuppellicht-Öffnung

Schall- und Wärme-Dämmwert

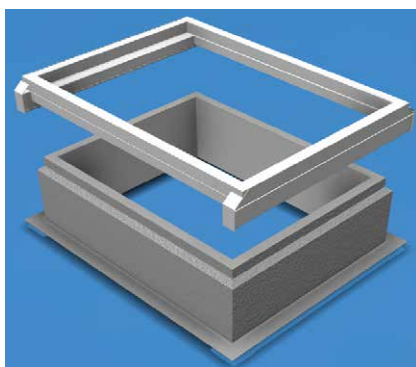
Kann auf Ihre Bedürfnisse abgestimmt werden

Montageanweisung

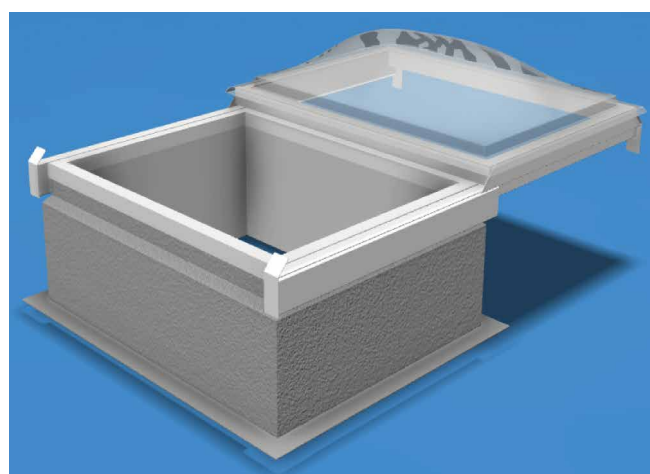
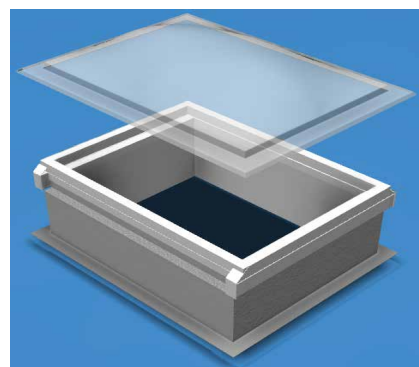
Phase 1: Aufsatzkranz auf dem Dach montieren.



Phase 2: Montage des horizontalen BEWILUX-SCHIEBE-SYSTEMS.



Phase 3: Montage der gewünschten Lichtkuppel oder Dunkelklappe.



Standard-Grössen

von 40 x 40 cm	bis 40x 200 cm
von 50 x 50 cm	bis 50 x 200 cm
von 60 x 60 cm	bis 60 x 200 cm
von 70 x 70 cm	bis 70 x 200 cm
von 80 x 80 cm	bis 80 x 200 cm
von 90 x 90 cm	bis 90 x 200 cm
von 100 x 100 cm	bis 100 x 250 cm
von 110 x 110 cm	bis 110 x 250 cm
von 120 x 120 cm	bis 120 x 250 cm
von 130 x 130 cm	bis 130 x 250 cm

Längen in 10 cm – Schritten erhältlich.
Andere Grössen auf Anfrage

BEWILUX AG

Tageslichttechnik
Lichtkuppeln | Lichtbänder | RWA-Technik

Bewilux AG, Bösch 81, CH-6331 Hünenberg
Tel. 041 740 55 70 | Fax 041 740 55 71 | info@bewilux.ch
www.bewilux.ch