

Öffnung durch
verdeckte
Kettenmotoren

BEWILUX-JUNTO-Lüftungsflügel Hochwertig und architektonisch

Der **BEWILUX-JUNTO-LÜFTUNGSFLÜGEL** ist ein hochwertiger architektonischer (Brand)Lüftungsflügel mit schlanken Profilen und einer im festen Konstruktionsteil verdeckten Bedienung.

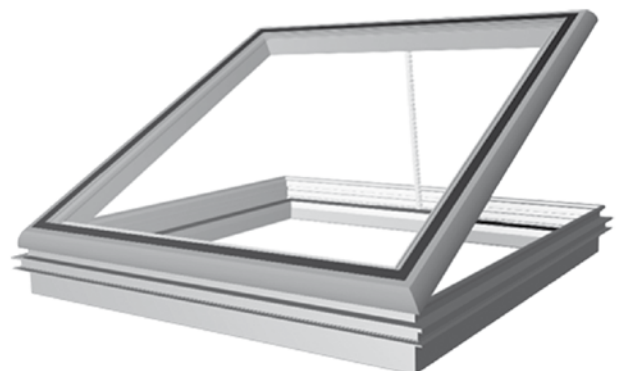
Speziell für Strukturglasdächer entwickelt wird der **BEWILUX-JUNTO-LÜFTUNGSFLÜGEL** vor allem in Atrien von Flughäfen, Krankenhäusern, Einkaufszentren und Museen verwendet.

Ausführungen

Der **BEWILUX-JUNTO-LÜFTUNGSFLÜGEL** ist ein Lüftungsflügel, der in einem Winkel von 0-30° eingebaut werden kann. Der Öffnungswinkel des Lüftungsflügels bezüglich des feststehenden Konstruktionsteils ist variabel bis auf maximal 70°. Hierdurch eignet sich der **BEWILUX-JUNTO-LÜFTUNGSFLÜGEL** sowohl zur täglichen Lüftung als auch zur Brandlüftung.

Der **BEWILUX-JUNTO-LÜFTUNGSFLÜGEL** besteht aus vollkommen thermisch getrennten Aluminiumprofilen, wodurch ein hoher Isolierwert erreicht wird. Obgleich der **BEWILUX-JUNTO-LÜFTUNGSFLÜGEL** meistens mit Isolierverglasung ausgestattet wird, ist nicht isolierte Verglasung (oder eine andere Paneelfüllung) auf Anfrage auch möglich. Lieferung, Installation und Abkitten des Paneels bzw. Glaspaneels können durch Dritte vor Ort erfolgen oder direkt im Werk.

Der **BEWILUX-JUNTO-LÜFTUNGSFLÜGEL** wurde mit Blick fürs Detail entworfen und eignet sich daher hervorragend für Gebäude, an die hohe ästhetische Anforderungen gestellt werden. Beispiele für solche Details sind die verdeckte Bedienung und die Glaseinklemmung, die von aussen nicht sichtbar ist. Auf Wunsch kann der **BEWILUX-JUNTO-LÜFTUNGSFLÜGEL** eloxiert oder pulverbeschichtet (in jeder gewünschten RAL-Farbe) werden.



Bedienung

Zum Öffnen und Schliessen wird der **BEWILUX-JUNTO-LÜFTUNGSFLÜGEL** mit einem oder zwei 24-Vdc-Kettenmotoren ausgestattet. Die Bedienung kann mit Akkus oder über die Steuerzentrale failsafe ausgeführt werden. Auch eine 230-Vac-Bedienung ist möglich. Zur Unterstützung der Motoren können Gasfedern verwendet werden.

Formgebung

Ausser in der serienmässigen rechteckigen Form ist der **BEWILUX-JUNTO-LÜFTUNGSFLÜGEL** auch in dreieckiger oder Trapezform erhältlich.

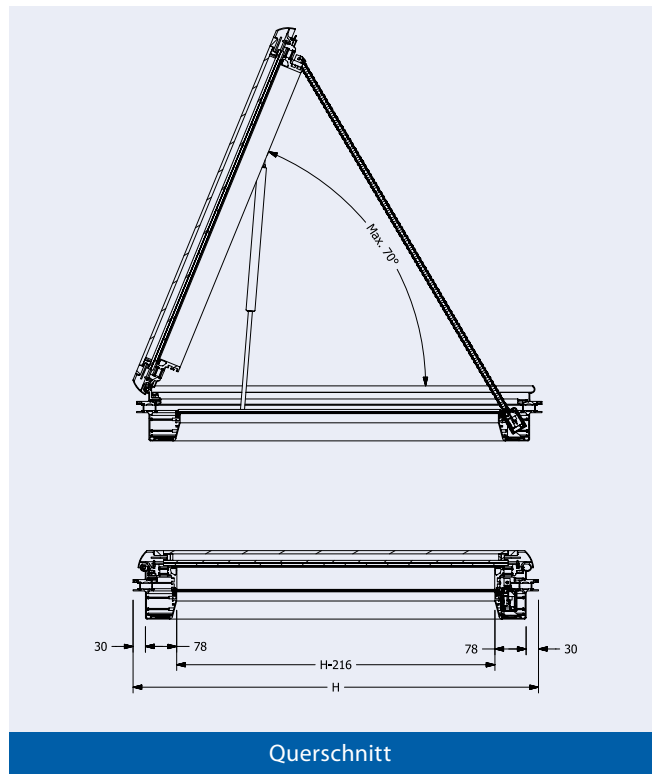
Masse und Spezifizierungen:

- Fläche: höchstens 3,5 m²
- Glasstärke: höchstens 37 mm
- Verglasung: mit versenktem Kasten
- Glasdichtung: Silikon-Dichtstoff Gelenk
- Glasgewicht: maximal 55 kg/m²
Dichtungen: ringsum zwei doppelte Dichtungen mittels EPDM-Gummi
- Profilhöhe insgesamt: 169 mm

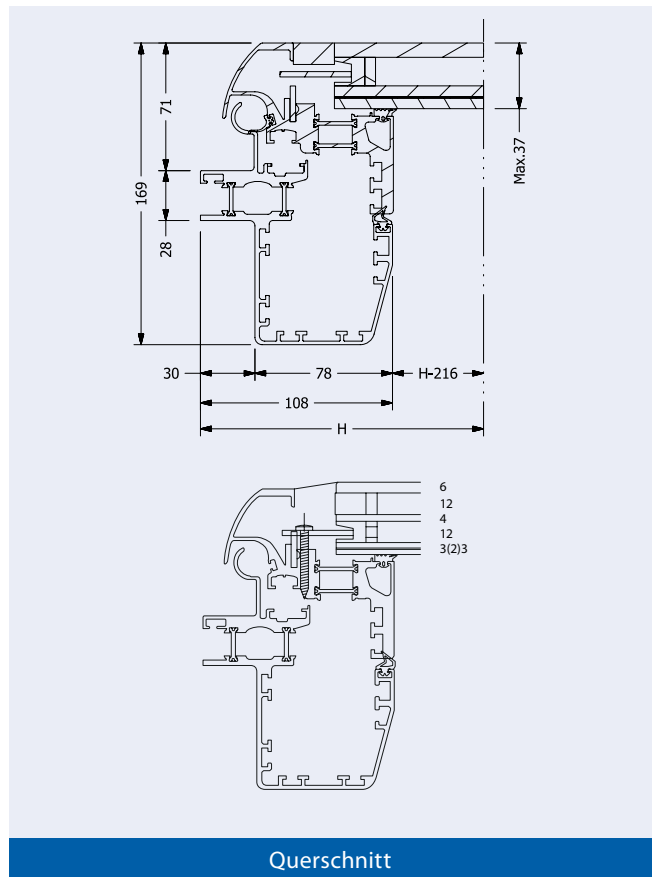


Testergebnisse

- EN 12101-2-zertifiziert B30030, Re1000, WL3000
- Typ M24V: SL500, T(00) ≤ 2,43 m²
: SL250, T(00) > 2,43 m² und ≤ 3,5 m²
: SL250, T(-15)
- 2-Fach-Verglasung:
Standard-Glas: LTA 74% / ZTA 52% (U-Wert 1,10 W/m²K)
Sonnenschutz-Glas: LTA 56% / ZTA 33% (U-Wert 1,00 W/m²K)
- 3-Fach-Verglasung:
Standard-Glas: LTA 65% / ZTA 38% (U-Wert 0,70 W/m²K)
Sonnenschutz-Glas: LTA 52% / ZTA 30% (U-Wert 0,60 W/m²K)
- Luftdurchlässigkeit: EN 1026: 600 Pa, EN 12207: Klasse 3
- Wasserdichtigkeit: EN 1027: 600 Pa, EN 12208: Klasse 9A
- Widerstand gegen wechselnde Windlasten: Klasse C4, 800 Pa (= P2), Verformung < 1/300 gemäss EN 12210 / EN 12211
- **BEWILUX-JUNTO-LÜFTUNGSFLÜGEL** wurde aerodynamisch ohne Seitenwind-Effekt geprüft; die Verwendung der wind-abhängigen Steuerung ist eine Bedingung



Querschnitt



Querschnitt

BEWILUX
Glasarchitektur • Lichtkuppeln • Lichtbänder



Jubiläumstier JUNTO (Junto ist spanisch und bedeutet «zusammen/gemeinsam»)



Bewilux AG
Bösch 81 | CH-6331 Hünenberg
Tel. 041 740 55 70 | info@bewilux.ch
www.bewilux.ch

Tageslichttechniken